

Prancha

1/3

# HIDROSSANITÁRIO

LOTEAMENTO

ÁREAS

ENDEREÇO:

ESTRADA MOSSÂMEDES E SERRA DOURADA, FAZENDA BONITA CANAÃ  
MOSSÂMEDES – GO

PROPRIETÁRIO:

LOTEAMENTO ALDEIA DA SERRA SPE LTDA  
CNPJ: 62.665.825/0001-82

AUTOR DO PROJETO:

FRITZZSON DA SILVA  
CREA: 1018904999D-GO

DATA

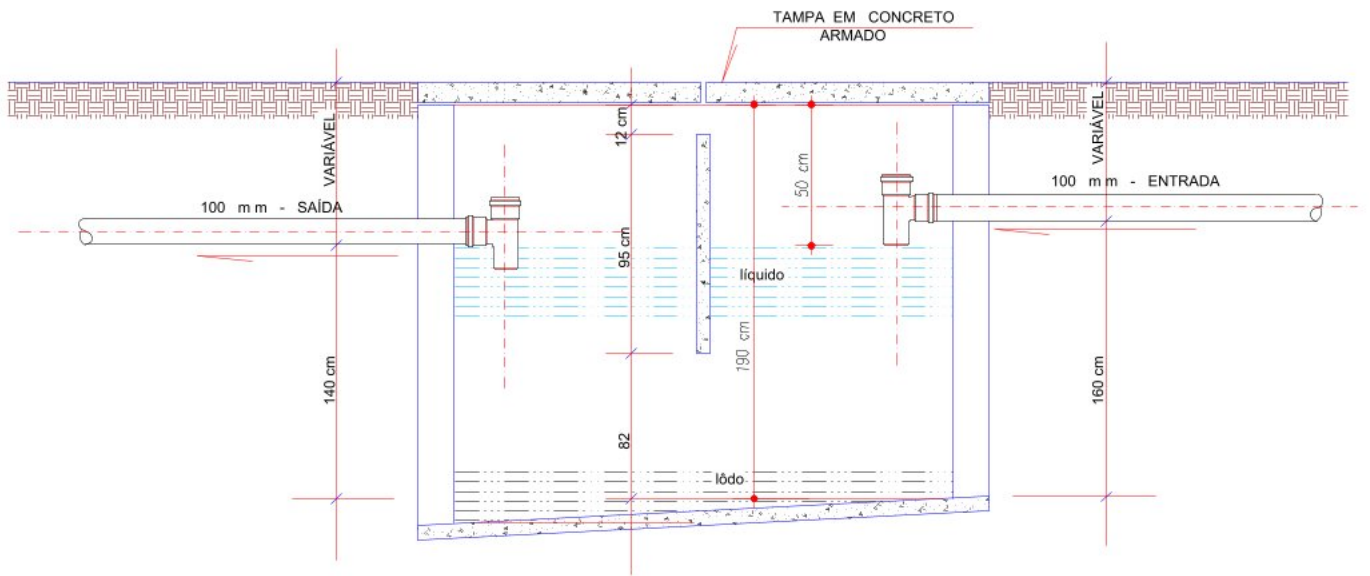
OUTUBRO / 2025

R.T.

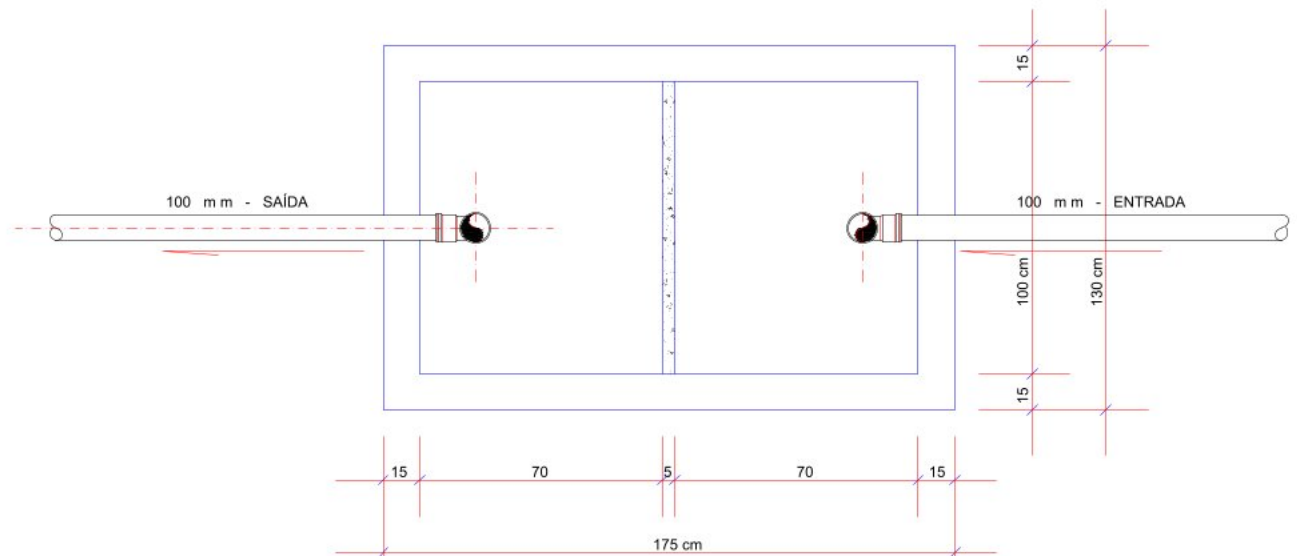
FRITZZSON DA SILVA  
CREA: 1018904999D-GO

CONTEÚDO:

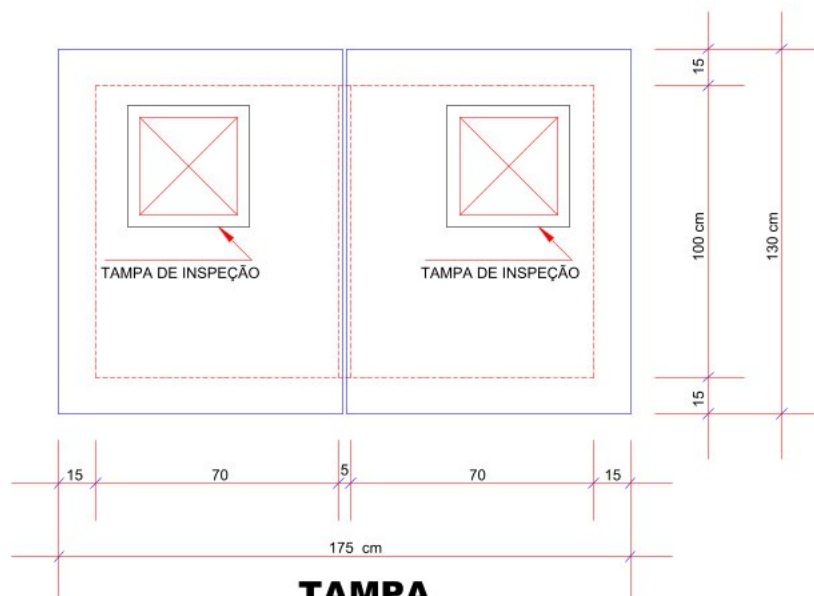
FOSSA SÉPTICA  
SUMIDOURO



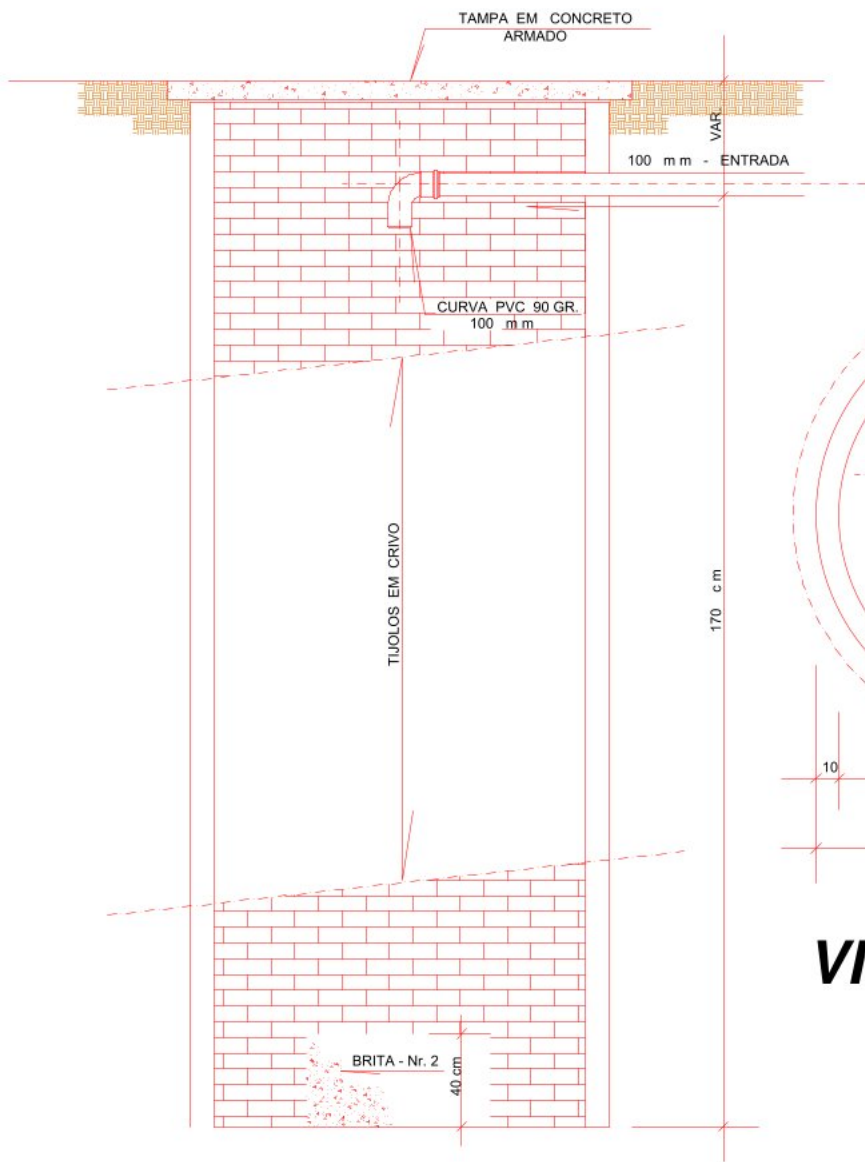
**VISTA LATERAL**



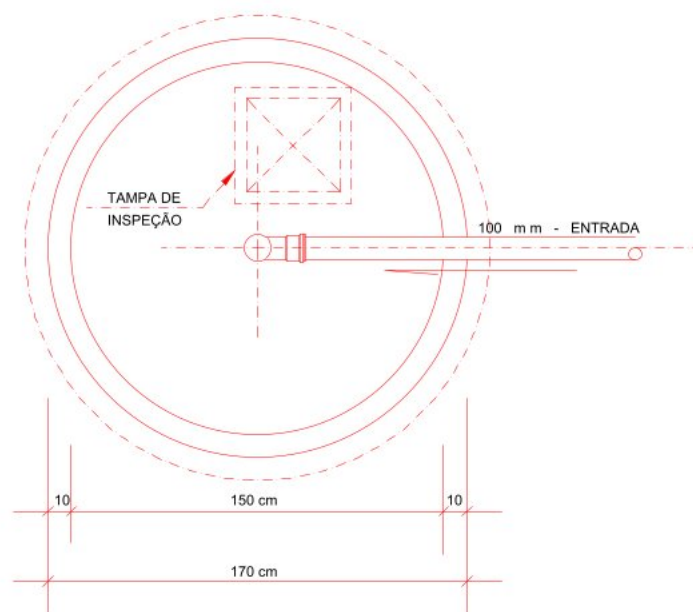
**VISTA SUPERIOR**



**TAMPA**



**VISTA LATERAL**



**VISTA SUPERIOR**